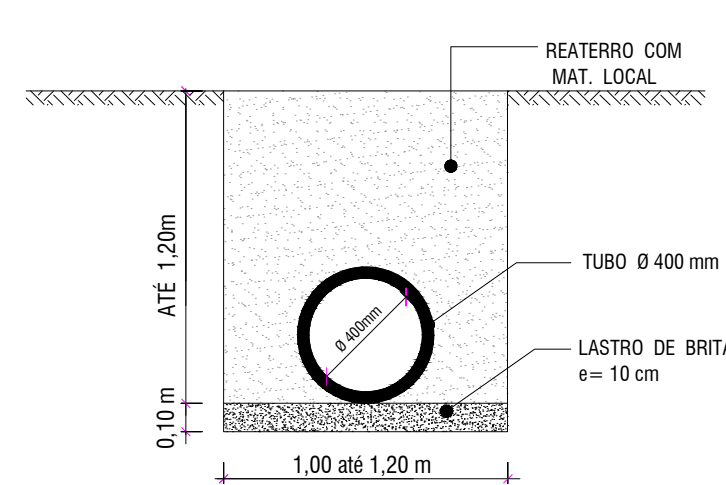


PLANTA BAIXA SEM ESCALA

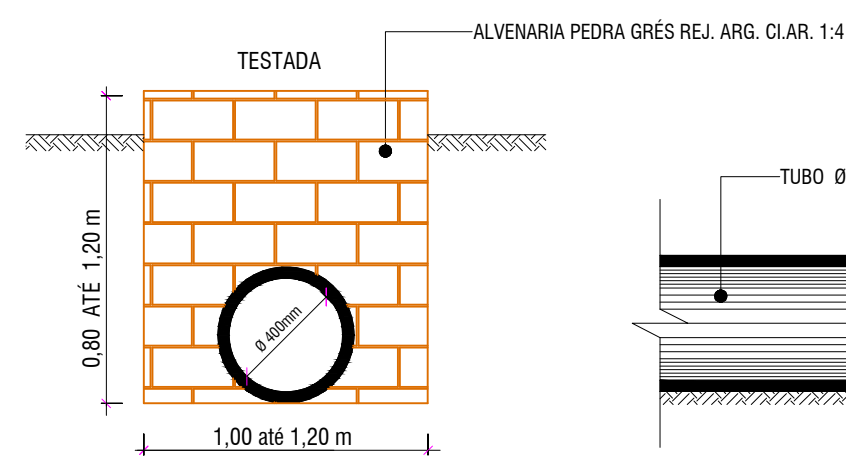
ACESSO

PROJEÇÃO DO TUBO Ø 400mm

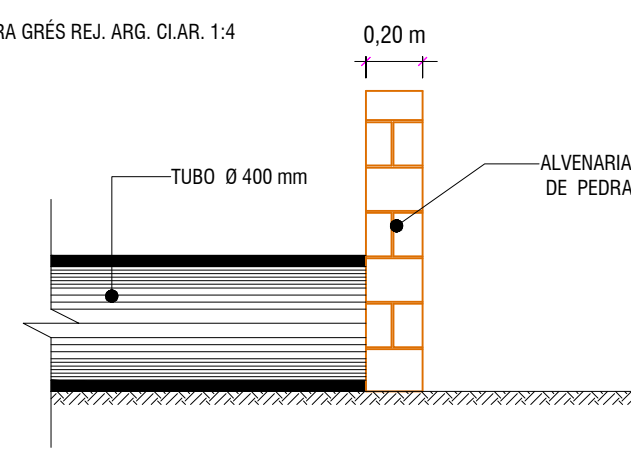
TESTADA PARA TUBO Ø 400mm ALVENARIA PEDRA GRÉS REJ. ARG. CIAR. 1:4



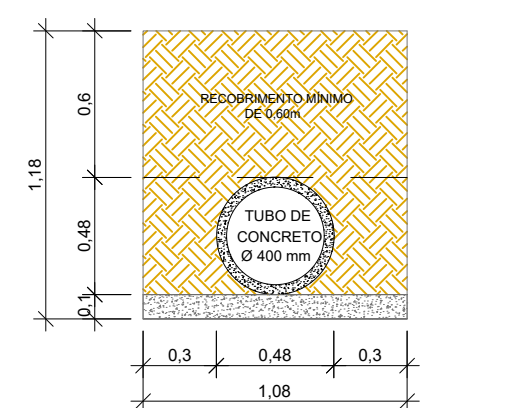
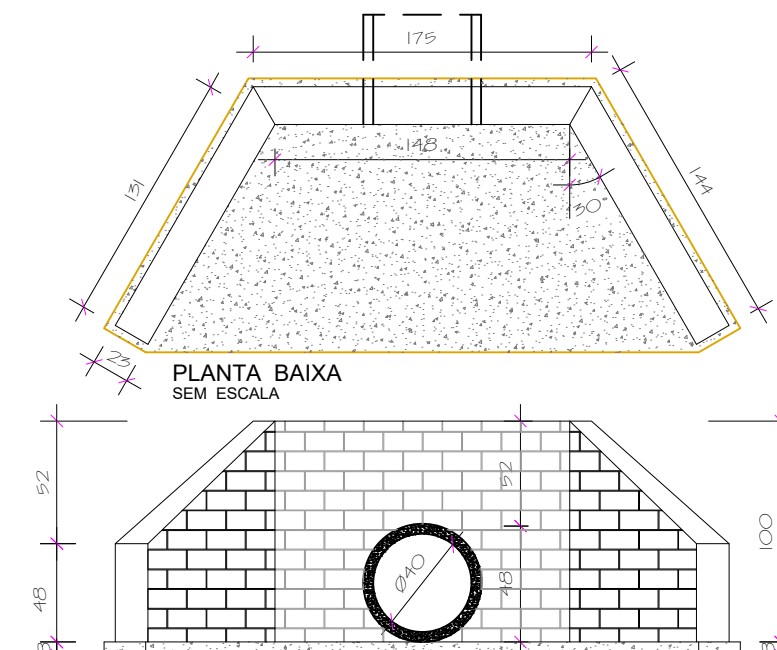
SEÇÃO DO TUBO SEM ESCALA



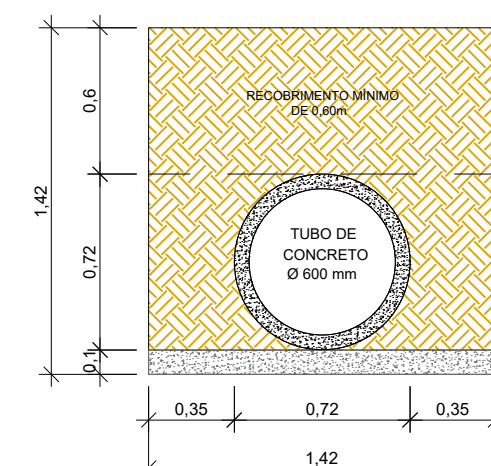
VISTA DA TESTADA SEM ESCALA



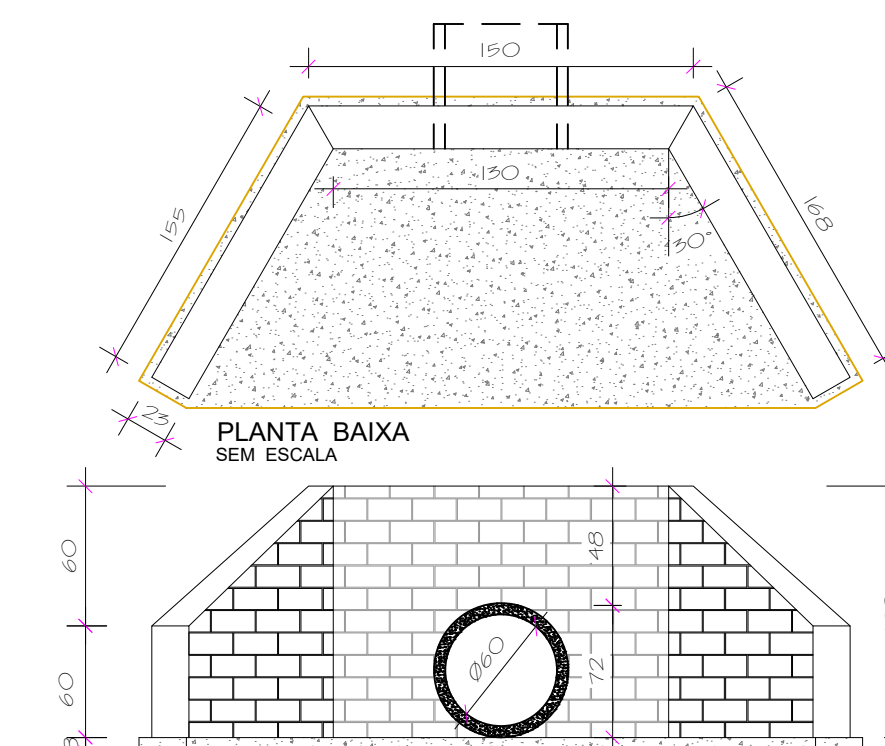
VISTA DO TUBO SEM ESCALA



Detalhe para escavação e reaterro - Tubo 400mm  
Medidas em metros  
Sem escala



Detalhe para escavação e reaterro - Tubo 600mm  
Medidas em metros  
Sem escala



Título: **DETALHAMENTOS**

Local: AVENIDA BELA VISTA, DISTRITO DE BELA VISTA DO FÃO, MARQUES DE SOUZA/RS

MUNICÍPIO DE MARQUES DE SOUZA  
Contratante

SAMIR MARCOS BATTISTI  
Engenheiro Civil CREA-RS 104081-D

Matrícula:	Salvo em:	Prancha:
Área: 7.490,00 m²	Data: 16/07/2021	Desenho: SMB
		DET

**SAMIR MARCOS BATTISTI**  
ENGENHEIRO CIVIL  
CREA-RS 104081-D

**SMB**  
ENGENHARIA E TOPOGRAFIA

**SMB EIRELI ME**  
CNPJ: 05.578.198/0001-05

Rua Getúlio Vargas, 845, Centro  
Marques de Souza/RS - CEP: 95923-000

www.smbengenharia.com.br