

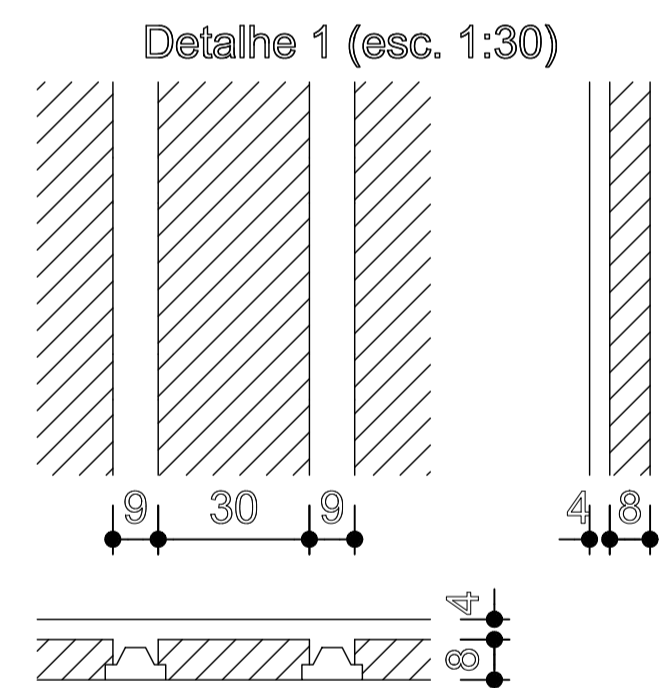
Forma do pavimento cobertura
escala 1:50

Blocos de enchimento						
Detalhe	Tipo	Nome	Dimensões(cm)			Quantidade
			hb	bx	by	
1	EPS Unidirecional	B8/30/125	8	30	125	57

Vigas			
Nome	Seção (cm)	Elevação (cm)	Nível (cm)
V1	15x40	0	305
V2	20x30	0	305
V3	20x30	0	305
V4	15x40	0	305
V5	15x30	0	305
V6	25x45	5	310
V7	25x45	5	310

Lajes					
Nome	Tipo	Altura (cm)	Elevação (cm)	Nível (cm)	Sobrecarga (kgf/m²)
L1	Pré-moldada	12	0	305	210
L3	Pré-moldada	12	0	305	210
L7	Pré-moldada	12	0	305	210
L8	Pré-moldada	12	0	305	210

Características dos materiais	
fck (kgf/cm²)	Ecs (kgf/cm²)
300	268384



PREFEITURA MUNICIPAL
M
SC

OBRA:
SANITÁRIOS PÚBLICOS

ENDEREÇO:
AVENIDA BENJAMIN DÓ

PREFEITO MUNICIPAL:
FÁBIO ALEX MERTZ

FORMA DA CO

ÁREA:
30,84 m²