

**Revitalização da EMEF CARLOS GOMES e EMEI  
PEQUENOS PASSOS com Pavimentação, Muro  
de Contenção, Paisagismo e Mobiliário Urbano.**

**MEMORIAL DESCRITIVO  
E  
ESPECIFICAÇÕES TÉCNICAS**

**OUTUBRO DE 2023**

O presente memorial tem por objetivo estabelecer as condições para o fornecimento e execução da obra de Revitalização da EMEF CARLOS GOMES e EMEI PEQUENOS PASSOS com Pavimentação, Muro de Contenção, Paisagismo e Mobiliário Urbano.

Este memorial complementa as informações do respectivo projeto e planilha orçamentária.

- PROJETO: Revitalização da EMEF CARLOS GOMES e EMEI PEQUENOS PASSOS com Pavimentação, Muro de Contenção, Paisagismo e Mobiliário Urbano.
- PROPRIETÁRIO: Prefeitura Municipal de Marques de Souza/ RS.

## OBJETIVO

- O presente documento, intitulado “Memorial Descritivo e Especificações Técnicas” tem por objetivo complementar as informações do Projeto Arquitetônico (pranchas gráficas), especificando os materiais a serem utilizados na obra.
- Todo o material empregado na obra será obrigatoriamente de primeira qualidade e comprovada eficiência para o fim que se destina.
- A execução de todos os serviços obedecerá rigorosamente às normas específicas, sendo a mão de obra especializada e o acabamento esmerado.
- Serão impugnados todos os trabalhos executados que não satisfaçam o Memorial Descritivo e Especificações Técnicas e o Projeto Arquitetônico.
- Qualquer dúvida, alteração de material ou projeto deverá ser autorizada por escrito pela Fiscalização.

## 1. SERVIÇOS INICIAIS

### 1.1. INSTALAÇÕES PROVISÓRIAS

Deverá ser utilizado um barraco de obra ou container, adaptando-a para adequar-se às instalações a serem utilizadas pelos funcionários da obra, depósito de ferramentas, equipamentos e possíveis produtos.

No local será instalada uma placa contendo informações da obra.

### 1.2. DISPOSITIVOS DE PROTEÇÃO E SEGURANÇA

A empresa executante da obra deverá organizar e manter no cotidiano, equipamentos de proteção individual para seus funcionários, fiscais e visitantes, bem como estabelecer normas e hábitos voltados para a higiene e segurança como um todo.

Deverá dispor no local de cavaletes que o orientem o trânsito durante o percurso dos serviços. A empresa deverá efetuar esforços redobrados na segurança dos serviços prestados, por se tratar de melhorias na área central da cidade.

### 1.3. LOCAÇÃO DA OBRA E EQUIPAMENTOS

A contratada procederá à aferição das dimensões, dos alinhamentos, dos ângulos e de quaisquer outras indicações constantes do projeto com as reais condições encontradas no local.

Quando necessário, a Fiscalização deverá ser consultada para orientação e autorização do serviço.

### 1.4. LIMPEZA INICIAL DO LOCAL

A **contratante** (Prefeitura Municipal) providenciará a limpeza, corte, aterro e o nivelamento do terreno, bem como remoção de árvores e o local para bota fora dos excessos, caso necessário.



Fotografia atual do local.



Perspectiva do projeto após obra finalizada.

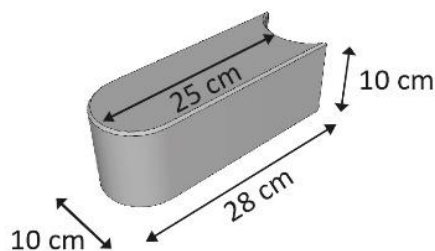
## 2. PAVIMENTAÇÃO

Em todo o projeto serão criados caminhos com piso intertravado, que seguirão a instrução de instalação a seguir:

Depois de limpo e compactado mecanicamente o local de assentamento, é espalhado uma camada de de brita graduada/saibro seco ou similar e compactado mecanicamente (placa vibratória).

Após a sub-base compactada e nivelada, espalha-se a camada de pó de brita ou areia, que serve como colchão do pavimento intertravado.

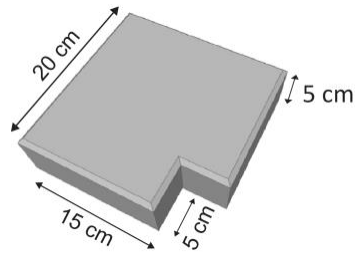
Para delimitação e confinamento do pavimento intertravado será utilizado um guia modular articulado de concreto pré-fabricado. Este é assentado em argamassa.



Modelo do guia modular articulado.

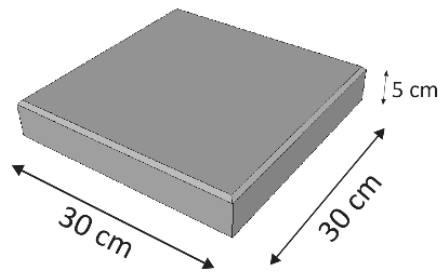
Nessa base de pó de brita os pisos de concreto intertravado serão assentados sobre a mesma. Os arremates são feitos com pedaços de blocos íntegros, serrados com disco de corte, obedecendo ao mesmo alinhamento e padrão do restante do pavimento.

A pavimentação dos caminhos internos da escola terá modelo de piso 20x15x15, com espessura 5 cm, nas cores cinza (natural) e pigmentado grafite, conforme imagem a seguir e paginação escamada, conforme projeto.



Modelo de piso utilizado nos caminhos internos da escola.

A pavimentação dos caminhos nas laterais da escola, ao lado da quadra e na rampa terá o modelo de piso 30x30, com espessura de 5cm, nas cores cinza (natural) e pigmentado grafite, conforme projeto e imagens a seguir:



Paginação utilizada na área.



Pavimentação na rampa.

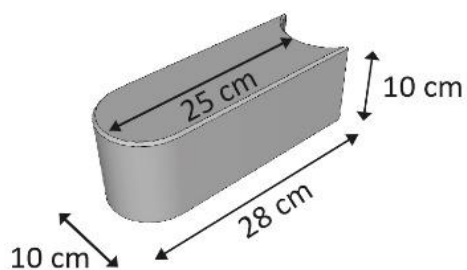


Pavimentação ao lado da quadra existente.

Serão delimitados também espaços com brita, brita rosada e areia para formar um ambiente de lazer para as crianças.

Depois de limpo e compactado mecanicamente o local, será colocada uma camada de lona plástica em toda a área, para evitar o crescimento de vegetação no ambiente.

Para delimitação e confinamento da área será utilizado um guia modular articulado de concreto pré-fabricado conforme modelo abaixo. Este é assentado em argamassa.



Modelo do guia modular articulado.

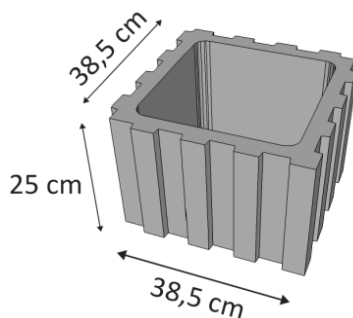
Após a aplicação da lona e delimitada a área pelos guias modulares, será espalhada uma camada de 10cm de espessura de material definido na área pelo projeto.

### 3. MURO DE CONTENÇÃO

Para conter o talude ao lado de um dos prédios da escola, será construído muro com blocos de concreto vazados e dentados, de dimensões 38,5x38,5x25cm, na cor cinza (natural), formando floreiras. Os blocos são encaixados entre si e assentados em argamassa. Esses blocos serão assentados sobre base de concreto armado, tipo sapata corrida, para dar rigidez e nivelamento, com dimensões 40cm de largura e 20cm de altura em todo o comprimento do muro.

A sustentação do muro se dá pelo encaixe das peças formando floreiras e, também, pelo seu peso próprio e do preenchimento com terra.

Algumas colunas de blocos na extensão do muro os blocos serão preenchidos com concreto armado, formando assim pilares para a sustentação



Modelo dos blocos que formam o Muro.

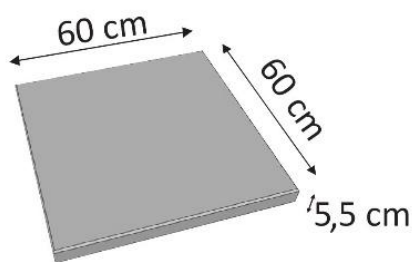
### 4. PERGOLADOS

Na parte de cima será instalado pergolado de concreto, com dimensões externas de 5,00x5,00mt.

Para a base destes pergolados, serão construídas quatro sapatas de concreto armado, com dimensões de 60x60x20cm, que servirão para a sustentação dos pilares.

Toda a parte térrea do pergolado será revestida com pisantes de concreto, dimensões 60x60x5,5cm, na cor cinza natural conforme imagem a seguir:





Modelo do pisaite a ser utilizado.

Depois de limpo e compactado mecanicamente o local de assentamento, o terreno será nivelado e será espalhado um lastro de concreto magro que será usado como a base para o assentamento dos pisaítes.

Os arremates são feitos com pedaços de blocos íntegros, serrados com disco de corte, obedecendo ao mesmo alinhamento e padrão do restante do pavimento. Os pisaítes serão instalados dentro do pergolado de forma alinhada.

O pergolado será formado por quatro pilares maciços, com dimensões de 20x20x295cm fixados sobre as sapatas. Os pilares recebem duas terças engastadas sendo seção 09x20cm e 5,00 metros de comprimento. Para finalizar são inseridos os caibros de concreto de seção 08x15cm e 5,00 metros de comprimento. Estas peças serão fixadas com adesivo selante especial. Todo o conjunto é em concreto armado e será pintado cor amadeirado, sendo uma demão de fundo selador e duas demão de tinta específica base PU, imitando cor madeira.

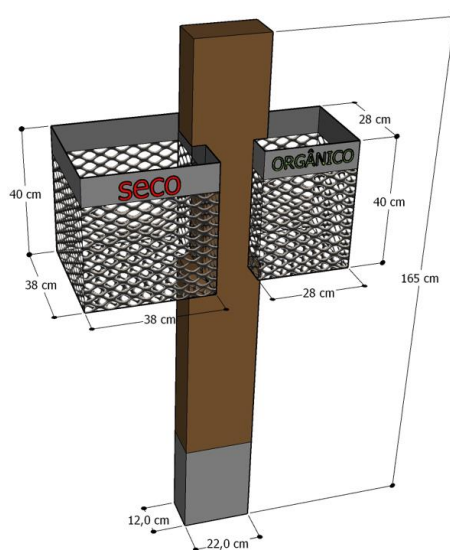


Pergolado a ser instalado no outro ambiente da escola.

## 5. MOBILIÁRIO URBANO

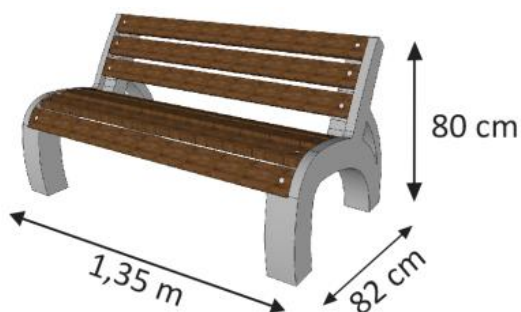
O projeto recebe a instalação de itens de mobiliário urbano, como lixeiras e bancos, listados a seguir:

- Lixeiras com estrutura em prancha de concreto armado de 12x22 cm e 1,65 m de altura pintada na cor amadeirada de tinta a base de PU. São engastados dois cestos metálicos e perfurados de 40x40x40 cm e 30x30x30 cm (seco e orgânico) de acordo com imagem ilustrativa a seguir.



Modelo da lixeira de concreto e metal.

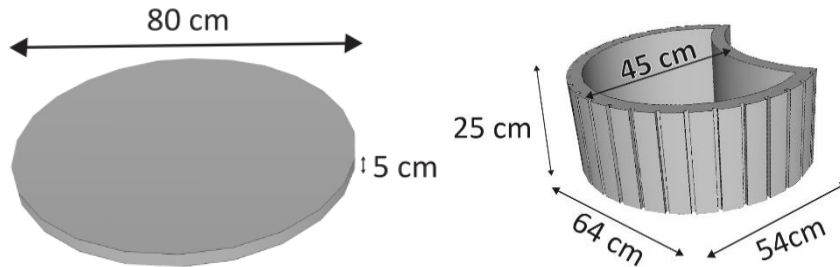
- Bancos com os pés de concreto armado e assento e encosto com ripas de madeira nobre (Itaúba registrada e certificada), dimensões 82x80x135cm, pintado com duas demãos de tinta conforme modelo a seguir:



Modelo dos bancos a serem instalados no local.

- Mesinhas que tem como base um bloco de concreto vazado e dentados assentado com argamassa e preenchidos com concreto ciclópico. Como tampo

para a mesa será utilizada uma peça de concreto armado fixadas com adesivo selante especial. Após instalada, será pintada com duas demãos de tinta acrílica (cores a definir). A seguir imagens com dimensões dos itens que compõem este conjunto:



Peça de 80cm de diâmetro para tampo da mesinha e bloco que compõe a base.

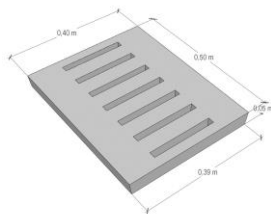
Além desses itens, será construído um banco sem encosto, com estrutura de blocos de concreto dentados e vazados (38,5x38,5x25cm) empilhados em duas fileiras. Esses blocos serão preenchidos com concreto ciclópico para dar sustentação. Sobre os blocos, o assento será feito em ripas de concreto (9,5x4cm), pintadas em cor amadeirada (tinta base PU).



Perspectiva do banco instalado.

## 6. DRENAGEM

Em dois pontos determinados em projeto, serão executados sistemas de drenagem compostas por tubos de concreto 300mm, caixas para boca de lobo (dimensões conforme projeto) e canaletas de alvenaria com tijolos maciços e grelhas de concreto, conforme imagem abaixo:



Modelo da grelha usada para escoamento da água.

## **7. COBERTURA METÁLICA**

Em localização determinada em projeto, será executada uma ampliação na cobertura metálica existente, com estrutura em tubos de aço e telhamento com telhas de aluzinc de espessura 0,5mm. O tamanho da ampliação prevista é de 8,00 x 3,00mt.

## **7. PAISAGISMO**

Toda a obra contempla paisagismo como o plantio flores e vegetações, árvores, grama em leivas e tratamento do solo com terra vegetal.

Nos pergolados serão plantadas duas mudas de *Jasmins Polyanthus*.

## **8. SERVIÇOS FINAIS**

O entulho, restos de materiais, e outros equipamentos da obra devem ser totalmente removidos do local.

A obra deverá apresentar-se completamente limpa e pronta para utilização.

03 de outubro de 2023.